



ESCAVADEIRAS COMPACTAS

E27z

Peso operacional	2595 kg
Potência do motor	15,6 kw (20,9 hp)
Capacidade da caçamba	0,063 m ³



Escaneie o código para assistir ao vídeo da E27z

One Tough Animal

E27z — ESPECIFICAÇÕES

Pesos

Peso operacional (ISO 6016)	2587 kg
Pressão sobre o solo	26,2 kPa

Motor

Marca / modelo	Kubota / D1105-E4B-BCZ-1
Combustível	Diesel
Número de cilindros	3
Deslocamento	1,12 l
Potência máxima (ISO 9249)	15,6 kW (20,9 hp)
Torque máximo (ISO 9249)	71,2 Nm

Desempenho

Força de escavação, braço (ISO 6015)	16 200 N
Força de escavação, braço longo (ISO 6015)	13 470 N
Força de escavação, caçamba (ISO 6015)	23 720 N
Força na barra de tração	29 023 N
Velocidade de deslocamento (baixa)	2,5 km/h
Velocidade de deslocamento (alta)	4,3 km/h

Sistema hidráulico

Tipo da bomba	Bomba de pistão de deslocamento variável de saída dupla com bombas de engrenagem
Capacidade da bomba de pistão	60,0 l/min
Vazão auxiliar	50,0 l/min
Alívio auxiliar	180,0 bar

Sistema de giro

Giro da lança, à esquerda	70,0°
Giro da lança, à direita	55,0°
Velocidade de giro	9,3 RPM

Capacidades de fluidos

Sistema de arrefecimento	4,3 l
Óleo e filtro do motor	3,6 l
Tanque de combustível	34,4 l
Sistema hidráulico	23,0 l

Características standard

Lâmina buldôzer de 1550 mm	Controles hidráulicos auxiliares nas pontas dos dedos
Esteiras de borracha de 300 mm	Buzina
Mudança de deslocamento automática	Controles hidráulicos por joystick
Sistema hidráulico auxiliar com engates rápidos na lança	Cinto de segurança retrátil
Recurso de flutuação da lâmina	Assento com suspensão
Travas dos consoles de controle	Capota TOPS/ROPS* 1
Porta-copos	Duas velocidades de deslocamento
Monitor do motor/hidráulico com desligamento automático	Luzes de trabalho (montadas na lança)
	Marcha lenta automática

1. Estrutura de proteção contra capotamento (ROPS) – Atende aos requisitos da norma ISO 3471. Estrutura de proteção contra tombamento (TOPS) – Atende aos requisitos da norma ISO 12117.

Opcionais

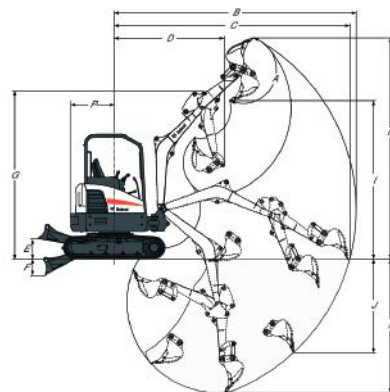
Cabine TOPS/ROPS com aquecedor	Kit de espelhos
Braço longo	Kit de luzes de trabalho adicionais
Assento com suspensão Deluxe, em tecido	
Válvula de segurança da lança com advertência de sobrecarga	
Válvulas de segurança da lança e braço com advertência de sobrecarga	
Sistema hidráulico auxiliar com engates rápidos no braço	
X-change com pinos	
Alarme de movimento de deslocamento	
Esteiras de aço	



Bobcat é uma empresa da Doosan.

A Doosan é uma líder mundial em equipamento de construção, soluções para água e energia, motores e engenharia, atendendo orgulhosamente clientes e comunidades por mais de um século. Bobcat e o logotipo Bobcat são marcas registradas da Bobcat Company nos Estados Unidos e diversos outros países. ©2019 Bobcat Company. Todos os direitos reservados.

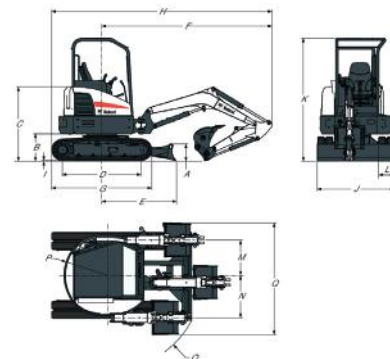
Faixa de trabalho



(A)	185,0°	(G)	3247,0 mm
(B)	4644,0 mm	(H)	4230,0 mm
(B*)	4931,0 mm	(H*)	4430,0 mm
(C)	4518,0 mm	(I)	3103,0 mm
(C*)	4814,0 mm	(I*)	3304,0 mm
(D)	2131,0 mm	(J)	1567,0 mm
(D*)	2135,0 mm	(J*)	1818,0 mm
(E)	385,0 mm	(K)	2547,0 mm
(F)	420,0 mm	(K*)	2847,0 mm

*Braço longo

Dimensões



(A)	319,0 mm	(J)	1550,0 mm
(B)	539,0 mm	(K)	2438,0 mm
(C)	1540,0 mm	(L)	300,0 mm
(D)	1543,0 mm	(M)	565,0 mm
(E)	1462,0 mm	(N)	773,0 mm
(F)	3343,0 mm	(O)	1726,0 mm
(G)	1965,0 mm	(P)	785,0 mm
(H)	4325,0 mm	(Q)	1808,0 mm
(I)	21,0 mm		

Determinadas especificações são baseadas em cálculos de engenharia e não são medidas reais. As especificações são fornecidas somente para fins de comparação e estão sujeitas a alteração sem aviso. As especificações do seu equipamento Bobcat individual variam com base nas variações normais no desenho, fabricação, condições de operação e outros fatores. Fotos das unidades Bobcat podem mostrar equipamentos não standard.



Bobcat®

www.bobcat.com